

Anwendungen

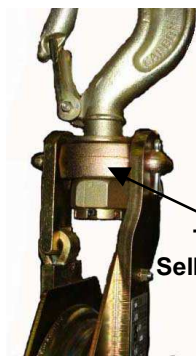
Durch eine schnelle Montage/Demontage sind die EH einrolligen Klappkloben für zeitweilige Hebe- oder Zieheneinrichtungen konstruiert.

Die Klappkloben können an einem festen oder mobilen Aufhängpunkt montiert werden.

Durch Seilanschluss und durch eine schnelle Montage/Demontage kann man die EH Klappkloben direkt oder mit Umleitungen einscheren .

Der Wirbelhaken garantiert die beste Orientierung des Klobens gemäß Seilrichtung.

Die EH Klappkloben passen mit den Standardseilen der Tractel tirfor® und tirak® Reihe zusammen.



Traverse mit Selbstverriegelung



Öffnung des Klappklobens



Seilanschluss

Beschreibung

Die Sicherungsfalle garantiert eine sichere und schnelle Aufhängung

Das Öffnungssystem mit selbstverriegelnder Traverse erlaubt die lastlose Seileinscherung ohne Abhaken. Alle Teile des Klappklobens bleiben während der Öffnung verbunden und unverlierbar.

Die in Pressstahl gefertigte selbstverriegelnde Traverse verhindert die Öffnung unter Last. Dieses Verriegelungssystem ist einfach und sicher.

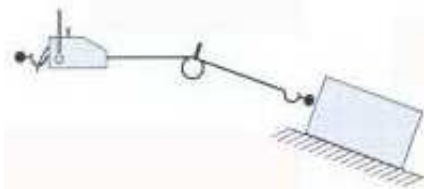
Der Seilanschluss erlaubt eine 3-Seilstrangeinscherung mit Haken, Schäkel, Seilchloss oder Gabelseilhülse.

Einige Einrichtungsbeispiele

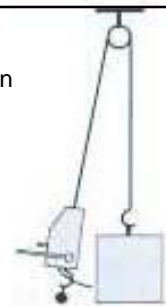
Ziehen



Umleiten



Heben



Technische Daten

- Bruchlast mehr als 4 x die Tragfähigkeit
- Verzinkt und verchromt
- Seilrolle auf Bronzebuchse mit Axialschmiernippel oder dauergeschmiertem Kugellager (Siehe technische Daten in der Tabelle).

Technische Daten

Réf.	Gruppe Code	WLL* (t)	Lager	Ø Seilrolle		Ø Seil	A	B	D	G	H	I	J	K	L	M	N	O	P	Gewicht (kg)
				F	E	C														
				Innen Ø	Aussen Ø	Ø min/max														
E303H	80869	1	Bb & Gr	80	100	8/ 9	33	43	24	225	386	355	106	38	50	37	32	13	8	3
E460H***	80969	1,6	Bb & Gr	132	160	7,5/ 8,3	41	59	30	315	541	482	170	58	77	56	40	17.5	16	7
E313H	80889	2	Bb & Gr	132	160	10/ 12	41	59	30	315	541	482	170	58	77	56	40	17.5	16	7
E323H	80909	3,2	Bb & Gr	160	200	13/ 15	49	60	38	369	631	562	210	80	94	53	40	17.5	16	15,5
E470H***	80989	3,2	Bb & Gr	160	200	10/ 11,5	49	60	38	369	631	562	210	80	94	53	40	17.5	16	15,5
E490H	81029	5	Bb & Gr	160	200	13/ 15	49	60	38	368	646	567	210	80	94	69	60	25	20	17
E333H	80929	5	Bb & Gr	210	250	16/ 18	49	60	38	405	719	640	260	88	94	62	60	25	20	20,2
E480H***	81009	6,4	Ro	275	336	14/ 16,3	68	80	48	510	896	794	343	92	110	75	70	30	25	34
E347H	80949	8	Ro	275	336	21/ 23	68	80	48	510	896	794	343	92	110	75	70	30	25	34

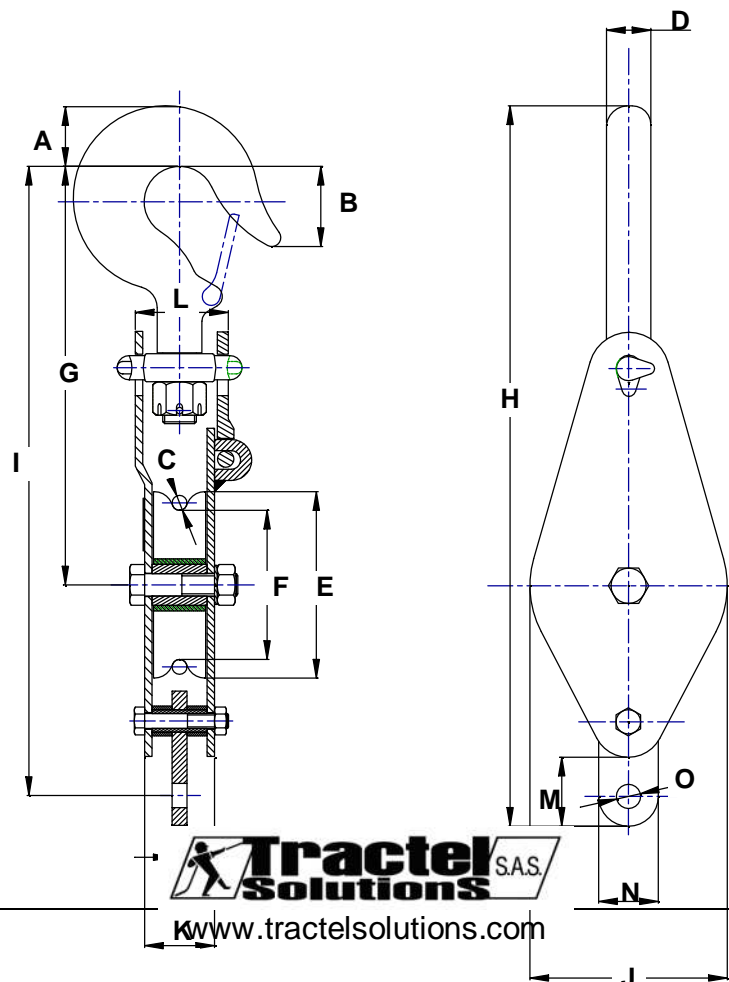
* Working Load Limit = Tragfähigkeit

*** für tirfor® Seile

Abmessungen in mm

Bb & Gr : Bronz Buchse & axial Schmiernippel

Ro : Kugellager



Allgemeine Sicherheitsvorschriften

• **Personenheben verboten**

- Nicht unter der Last hindurchgehen oder stehen bleiben
- Den ordnungsgemäßen Zustand des Gerätes regelmäßig überprüfen (alle Komponenten vorhanden, kein zu großes Spiel, kein Verschleiß, keine Korrosion, keine Verformung, keine Beschädigung der Schweißnähte, freie Drehung der Seilrolle)
- Vor der Benutzung ist zu überprüfen, dass der Kloben vollkommen geschlossen ist und dass die Aufhängung zwischen den zwei Flanschen richtig positioniert ist.
- Vor der Benutzung ist zu überprüfen, dass die Sicherungsfalle richtig funktioniert
- Für Lastenheben muss der Benutzer die geltenden Sicherheitsregeln beachten
- Für 3-Seilstrangeinscherrung muss sichergestellt werden, dass der Klappkloben nicht überbelastet wird (siehe unten)

Reduzierung des Seilfestigkeit

Das Verhältnis $\frac{\text{Seilmitte Durchmesser (= Innen } \varnothing + 1 \times \varnothing \text{ Seil)}}{\varnothing \text{ Seil}}$ = Bewicklungsfaktor ändert die Tragfähigkeit des Seils wie folgt (siehe Tabelle)

Bewicklungsfaktor	Reduzierung
6	21%
8	17%
10	14%
15	11%
20	9%

Diese Werte sind Standard
Für präzisere Werte siehe Seildaten.

Maximale Belastung des Hakens

Die maximale Belastung muss kleiner sein als die Festigkeit des Aufhängepunkt und kleiner als die Tragfähigkeit des Klobens sein. Diese Belastung ist abhängig von der Last und dem Winkel α zwischen den zwei Seilsträngen.

Winkel α	Last auf der Aufhängung
0°	WLL Winde x 2
15°	WLL Winde x 1.98
30°	WLL Winde x 1.95
45°	WLL Winde x 1.85
60°	WLL Winde x 1.73
90°	WLL Winde x 1.41
120°	WLL Winde x 1
150°	WLL Winde x 0.52
180°	0

Wichtig : Bei 3-Seilstrangeinscherrung, muss die Last auf Seilanschluss an der Last auf der Aufhängung zufügen.
Die Gesamtlast muss stets kleiner sein als die Tragfähigkeit des Kloben .



Sous réserve de modification technique sans préavis – Document non contractuel.